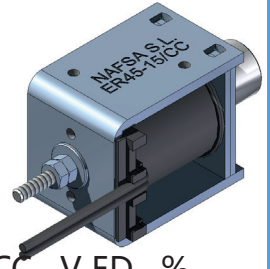
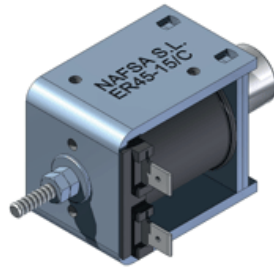


# ER45-15/C 系列

防护等级: IP00  
 绝缘级别: B (130°C)  
 循环时间: 3 分钟  
 标准行程 "s": 15mm  
 工作温度与室温差别 $\Delta V_{31}$ : 70°C  
 电磁铁工作: 推/拉  
 内置复位弹簧: 是



产品目录:  
 ER45-15/CC--V ED--%

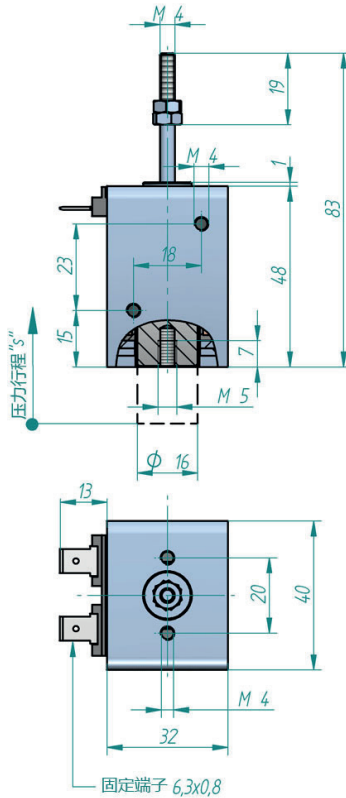
|                 |     |     |    |      |     |
|-----------------|-----|-----|----|------|-----|
| 负载周期 ED(%)      | 100 | 40  | 25 | 15   | 5   |
| 20°C 时的额定功率 (W) | 12  | 30  | 48 | 80   | 240 |
| 最小压力 (N)        | 3.3 | 7.3 | 10 | 15.5 | 27  |
| 电压下最大工作时间(s)    | ∞   | 60  | 38 | 23   | 8   |
| 轴重量 (g)         | 59  |     |    |      |     |
| 电磁铁重量 (g)       | 285 |     |    |      |     |

| ED(%) | 标准电压 |    |    |    |     |     |     | 特殊要求电压 |     |     |     |     |     |
|-------|------|----|----|----|-----|-----|-----|--------|-----|-----|-----|-----|-----|
|       | VDC  |    |    |    |     |     |     | VAC    |     | VDC |     | VAC |     |
|       | 6    | 12 | 24 | 48 | 100 | 125 | 205 | 110    | 230 | Min | Max | Min | Max |
| 100%  | 0    | 0  | 0  | 0  | 0   | 0   | 0   | 0      | 0   | 5   | 230 | 34  | 230 |
| 40%   | x    | 0  | 0  | 0  | 0   | 0   | 0   | 0      | 0   | 7   | 230 | 86  | 230 |
| 25%   | x    | 0  | 0  | 0  | 0   | 0   | 0   | x      | 0   | 9   | 230 | 136 | 230 |
| 15%   | x    | 0  | 0  | 0  | 0   | 0   | 0   | x      | 0   | 11  | 230 | 230 | 230 |
| 5%    | x    | x  | 0  | 0  | 0   | 0   | 0   | x      | x   | 16  | 230 | x   | x   |

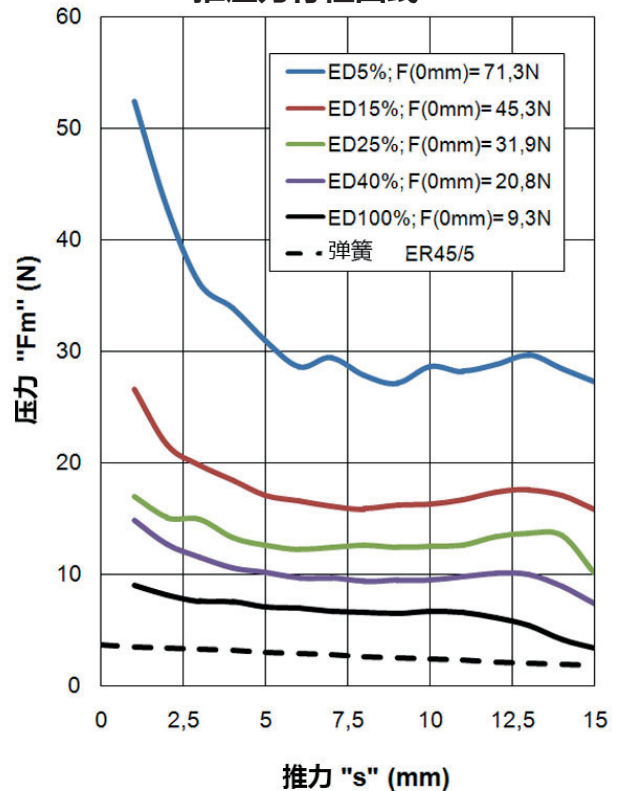
- 1-额定电压以内: 它们可以根据图表所示的最大和最小电压值, 定制任何在这中间电压的产品。
- 2-为了满足交流电的使用, 电磁铁将在线圈中焊接集成整流器。
- 3-图表中描述的负载周期是标准的, 我们可以根据客人要求设计不同负载周期的产品。
- 4-如果需要其他不同于图表所示的产品, 请咨询我们。
- 5-端子可通过不同引线来更换。
- 6-如果有连接可接触金属部件, 我们则建议接地。

o = 有 ; x = 没有

额定电压电磁阀



推压力行程曲线



下单货号: ER45-15/C --V ED---% -组装方向 - 弹簧

举例: 标准电压:24Vdc 负载周期: ED100%: 组装方向 A: 有弹簧 : ER45-15/C 24Vdc ED100% A RS

标准电压:12Vdc 负载周期: ED15%: 组装方向 C: 无弹簧 : ER45-15/C 12Vdc ED15% C RN

关于电磁铁组装方向(A,B,C,D)请查阅第10页

有弹簧: RS; 无弹簧: RN