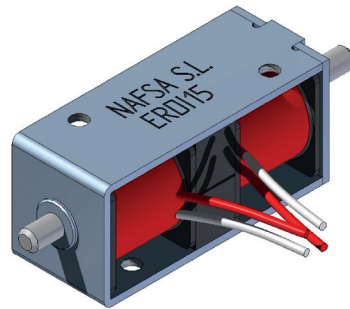


ERDI15 系列

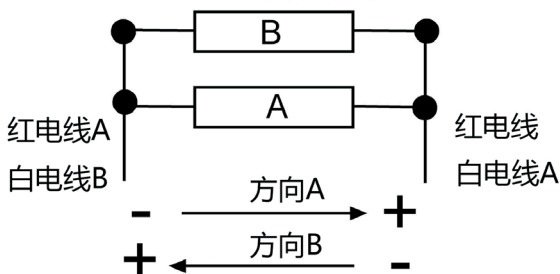
该电磁铁有两个静止位置，从一个位置到另一个位置的行程运动“s”是通过极化电信号进行的，滑动轴使用永磁体固定在行程位置的每个末端。

防护等级: IP00
 绝缘级别: E (120°C)
 标准额定电压: 6, 12 Vdc
 特殊要求电压: 请咨询我们
 标准行程“s”: 5mm
 负载周期 ED: 33%
 线圈电阻20°C: 8Ω
 起始力: 1.5N 保持力: 6N
 轴重量: 5g
 电磁铁重量: 40g

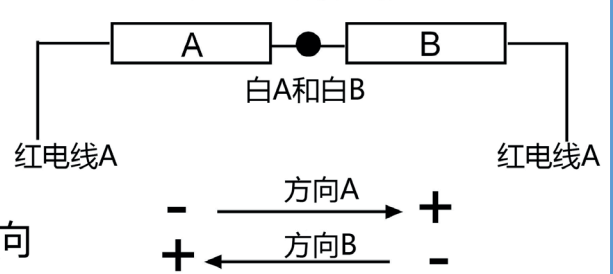


如果有连接可接触金属部件，我们则建议接地。

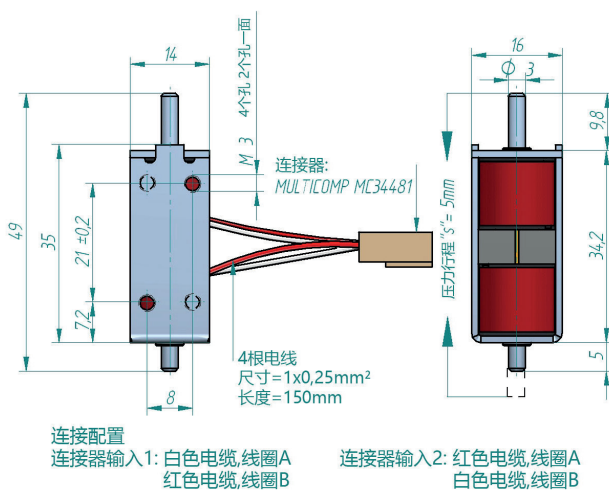
电压6V-并联电连接



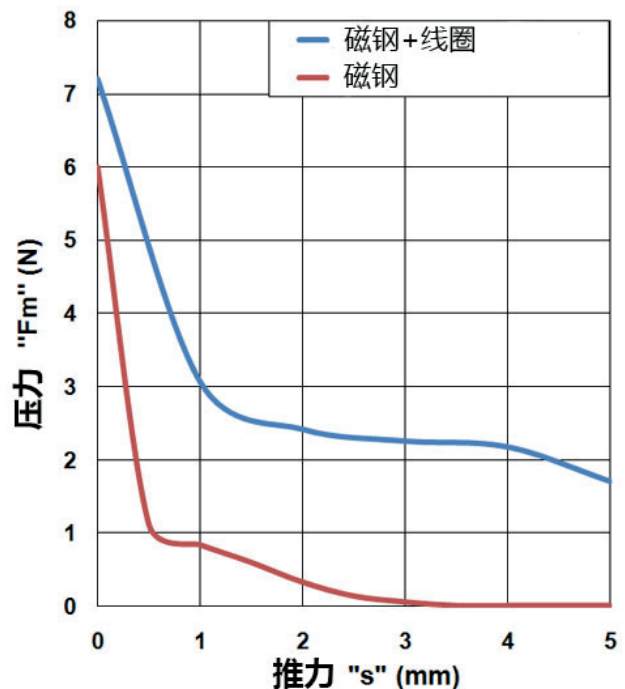
电压12V-串联电路



标准电磁铁图纸



推压力行程曲线



下单货号:

Coil in paralel: ERDI15 6V 33% (standard configuration)
 Coil in serie: ERDI15 12V 33% (special configuration)

重要提示: 固定螺钉需要超出电磁铁外壳会导致损坏线圈