

ECH110-45 系列

电磁铁保护率: IP40
 连接器保护率: IP65 (EN60529)
 绝缘级别: B (130°C)
 循环时间: 5 分钟
 标准行程 "s": 45mm
 工作温度与室温差别 ΔV_{31} : 70°C
 电磁铁工作: 推/拉
 内置复位弹簧: 否



负载周期 ED(%)	100	40	25	15	5
20°C 时的额定功率 (W)	76	175	260	420	1260
最小压力 (N)	75	150	165	240	460
电压下最大工作时间(s)	∞	120	75	45	15
轴重量 (g)	1100				
电磁铁重量 (kg)	7.3				

ED(%)	标准电压								特殊要求电压				
	VDC				VAC				VDC		VAC		
	6	12	24	48	100	125	205	110	230	Min	Max	Min	Max
100%	X	0	0	0	0	0	0	0	0	12	250	45	230
40%	X	X	0	0	0	0	0	0	0	19	250	105	230
25%	X	X	0	0	0	0	0	X	0	23	250	155	230
15%	X	X	X	0	0	0	0	X	0	29	250	230	230
5%	X	X	X	0	0	0	0	X	X	48	250	X	X

1-额定电压以内:

它们可以根据图表所示的最大和最小电压值, 定制任何在这中间电压的产品。

2-为了满足交流电的使用, 电磁铁将在线圈中焊接集成整流器。

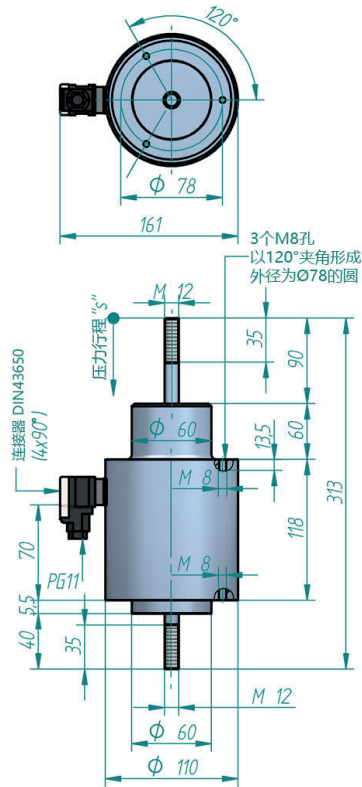
3-图表中描述的负载周期是标准的, 我们可以根据客人要求设计不同负载周期的产品。

4-如果需要其他不同于图表所示的产品, 请咨询我们。

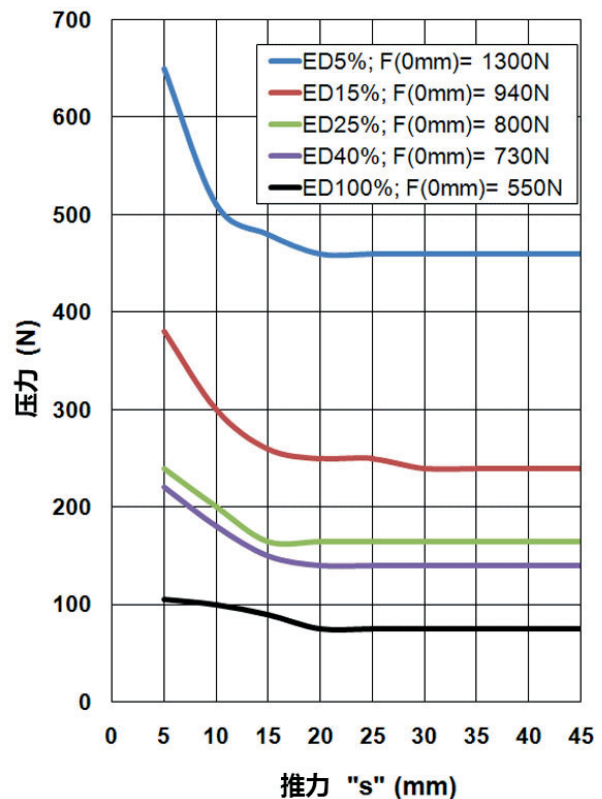
5-如果有连接可接触金属部件, 我们则建议接地。

0 = 有 ; x = 没有

未通电电磁阀



推压力行程曲线



下单货号: ECH110-45/C --V ED---%

举例: 标准电压:24Vdc 负载周期: ED100%: ECH110-45/C 24Vdc ED100%

标准电压:48Vdc 负载周期: ED15%: ECH110-45/C 48Vdc ED15%