

# ECH40-10 系列

电磁铁保护率: IP40  
 连接器保护率: IP65 (EN60529)  
 绝缘级别: B (130°C)  
 循环时间: 3 分钟  
 标准行程 "s": 10mm  
 工作温度与室温差别 $\Delta V_{31}$ : 70°C  
 电磁铁工作: 推/拉  
 内置复位弹簧: 是



负载周期 ED(%)	100	40	25	15	5
20°C 时的额定功率 (W)	13	30	45	75	210
最小压力 (N)	9	14	17	23	38
电压下最大工作时间(s)	$\infty$	72	45	27	9
轴重量 (g)	47				
电磁铁重量 (kg)	0.416				

ED(%)	标准电压								特殊要求电压				
	VDC				VAC				VDC		VAC		
	6	12	24	48	100	125	205	110	230	Min	Max	Min	Max
100%	0	0	0	0	0	0	0	0	0	4	250	18	230
40%	0	0	0	0	0	0	0	0	0	6	250	43	230
25%	x	0	0	0	0	0	0	0	0	9	250	65	230
15%	x	0	0	0	0	0	0	0	0	10	250	105	230
5%	x	0	0	0	0	0	0	x	x	12	250	x	x

1-额定电压以内:

它们可以根据图表所示的最大和最小电压值, 定制任何在这中间电压的产品。

2-为了满足交流电的使用, 电磁铁将在线圈中焊接集成整流器。

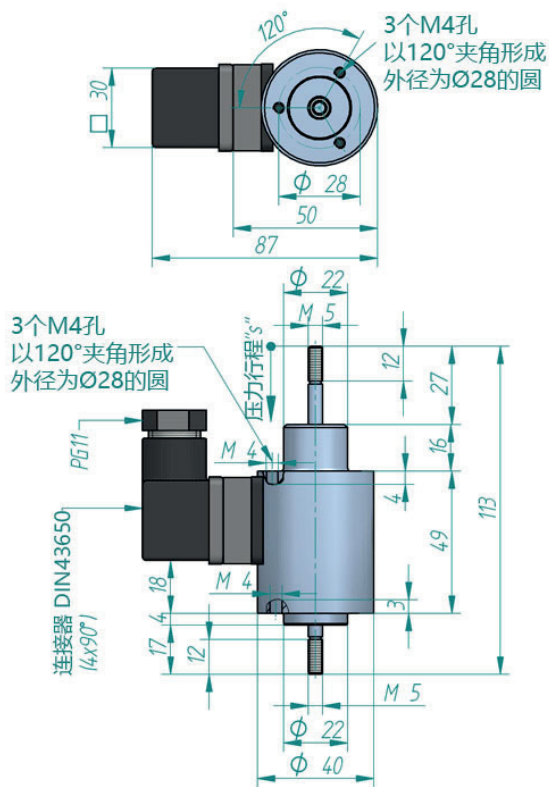
3-图表中描述的负载周期是标准的, 我们可以根据客人要求设计不同负载周期的产品。

4-如果需要其他不同于图表所示的产品, 请咨询我们。

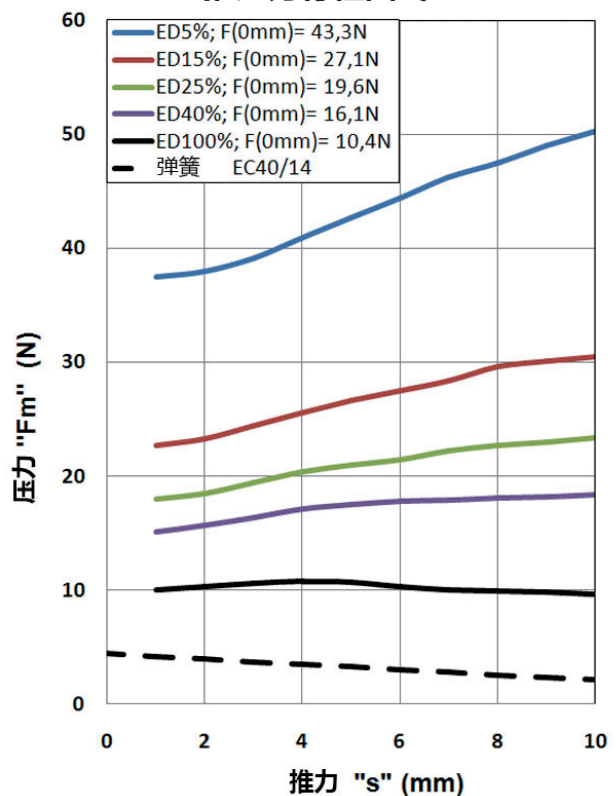
5-如果有连接可接触金属部件, 我们则建议接地。

o = 有 ; x = 没有

### 未通电电磁阀



### 推压力行程曲线



下单货号: ECH40-10/C --V ED---% - 弹簧

举例: 标准电压:24Vdc 负载周期: ED100%: 有弹簧: ECH40-10/C 24Vdc ED100% RS

标准电压:12Vdc 负载周期: ED15%: 无弹簧: ECH40-10/C 12Vdc ED15% RN

有弹簧: RS; 无弹簧: RN