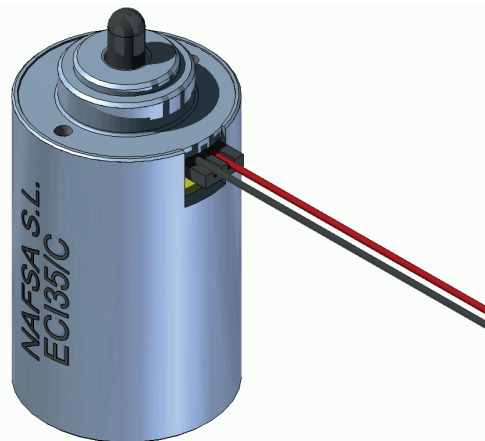


ECI35/C 系列

ECI系列电磁铁是双稳态线性电磁铁，其中从初始位置到最终位置的行程运动是通过内置弹簧进行的。

当电磁铁通电后处于最终位置时（请参见下面的附图），必须通过作用在可动铁芯上的外力将机械复位到初始位置。

固定芯在初始位置被永磁体固定。要释放滑动轴，必须向电磁铁提供低功率极化电压信号。



防护等级：IP40

绝缘级别：Y (90°C)

最小工作电压：6V

负载周期 ED: 100%

标准行程 "s": 8mm

电磁铁工作：推

磁钢吸力 (F_{rm}) : 44N

作用力(F_e): 37N

有效力(F_{ru}=F_{rm}-F_e): 7N

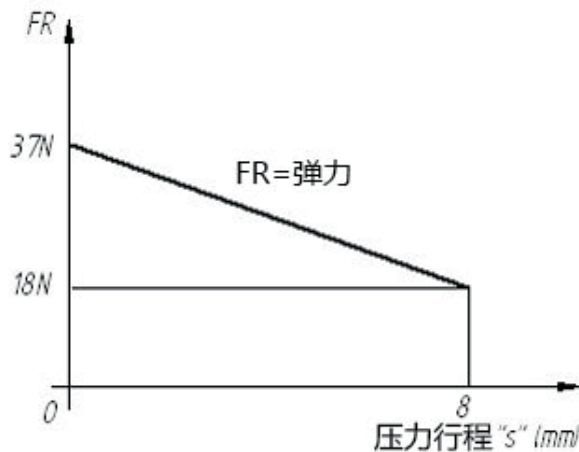
最终推力(F_a): 18N

推动作用时间：5ms

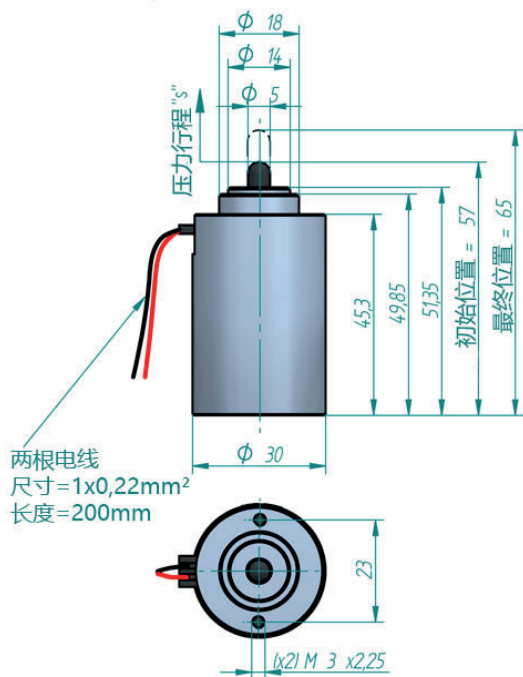
最小通电时间：20ms

电磁铁重量：： 190g

推压力行程曲线



带有压缩弹簧的电磁阀



电磁推力



位置A (初始位置)：静止状态 (压缩弹簧)，当送入电磁体时，它会到达位置B。



位置B (最终位置)：通电状态下，滑动轴运动到该位置

下单货号： ECI35/C 6Vdc ED100%