

ECR65-15 系列

防护等级: IP40(EN60529)
 绝缘级别: B (130°C)
 循环时间: 5 分钟
 标准行程 "s": 15mm
 工作温度与室温差别 ΔV_{31} : 70°C
 电磁铁工作: 推/拉
 内置复位弹簧: 否



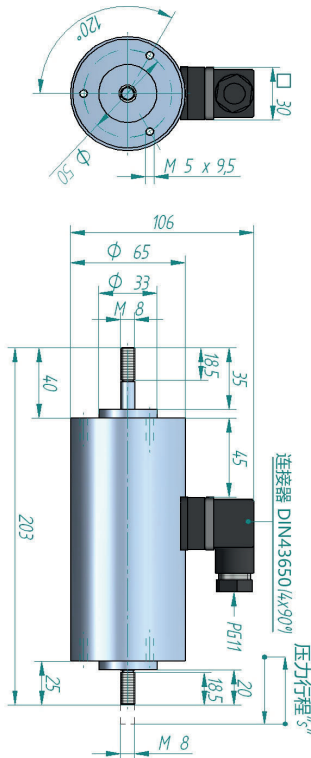
负载周期 ED(%)	100	40	25	15	5
20°C 时的额定功率 (W)	30	75	110	185	545
最小压力 (N)	38	64	80	99	162
电压下最大工作时间(s)	∞	120	75	45	15
轴重量 (g)	350				
电磁铁重量 (Kg)	2.8				

ED(%)	标准电压							特殊要求电压					
	VDC							VAC		VDC		VAC	
	6	12	24	48	100	125	205	110	230	Min	Max	Min	Max
100%	X	0	0	0	0	0	0	X	X	9	250	X	X
40%	X	0	0	0	0	0	0	X	X	12	250	X	X
25%	X	X	0	0	0	0	0	X	X	24	250	X	X
15%	X	X	0	0	0	0	0	X	X	24	250	X	X
5%	X	X	0	0	0	0	0	X	X	24	250	X	X

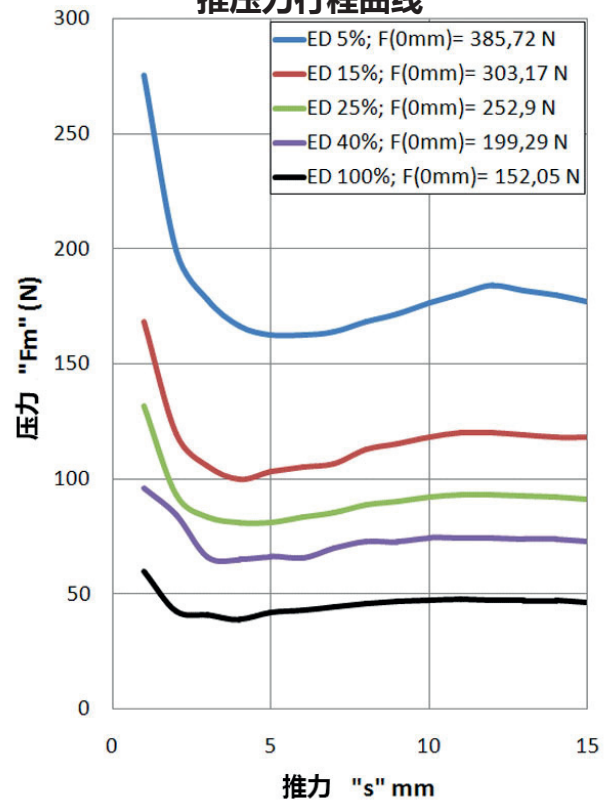
1-额定电压以内:
 它们可以根据图表所示的最大和最小电压值, 定制任何在这中间电压的产品。
 2-图表中描述的负载周期是标准的, 我们可以根据客人要求设计不同负载周期的产品。
 3-如果需要其他不同于图表所示的产品, 请咨询我们。
 4-如果有连接可接触金属部件, 我们则建议接地。

0 = 有 ; x = 没有

额定电压电磁阀



推压力行程曲线



下单货号: ECR65-15 --V ED---%

举例: 标准电压:24Vdc 负载周期: ED100%; ECR65-15 24Vdc ED100%

标准电压:12Vdc 负载周期: ED15%; ECR65-15 12Vdc ED15%