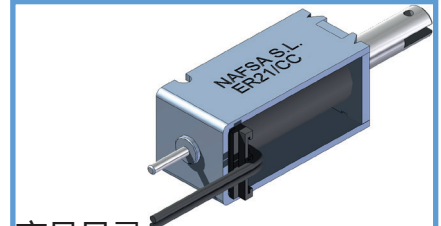
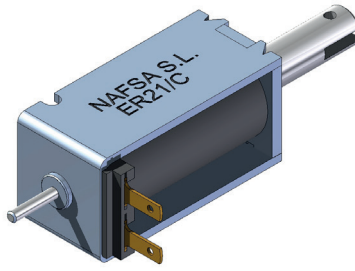


ER21/C 系列

防护等级: IP00
 绝缘级别: B (130°C)
 循环时间: 2 分钟
 标准行程 "s": 10mm
 工作温度与室温差别 ΔV_{31} : 70°C
 电磁铁工作: 推/拉
 内置复位弹簧: 是



产品目录:
ER21/CC--V ED--%

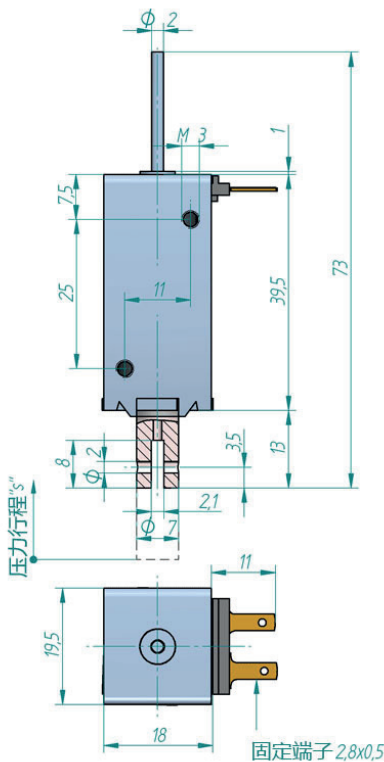
| 负载周期 ED(%) | 100 | 40 | 25 | 15 | 5 |
|-----------------|----------|-----|-----|-----|-----|
| 20°C 时的额定功率 (W) | 6 | 14 | 24 | 35 | 100 |
| 最小压力 (N) | 1.3 | 2.3 | 3.1 | 4.1 | 6.2 |
| 电压下最大工作时间(s) | ∞ | 48 | 30 | 18 | 6 |
| 轴重量 (g) | 12 | | | | |
| 电磁铁重量 (g) | 62 | | | | |

1-额定电压以内:
 它们可以根据图表所示的最大和最小电压值, 定制任何在这中间电压的产品。
 2-为了满足交流电的使用, 电磁铁将在线圈中焊接集成整流器。
 3-图表中描述的负载周期是标准的, 我们可以根据客人要求设计不同负载周期的产品。
 4-如果需要其他不同于图表所示的产品, 请咨询我们。
 5-如果有连接可接触金属部件, 我们则建议接地。

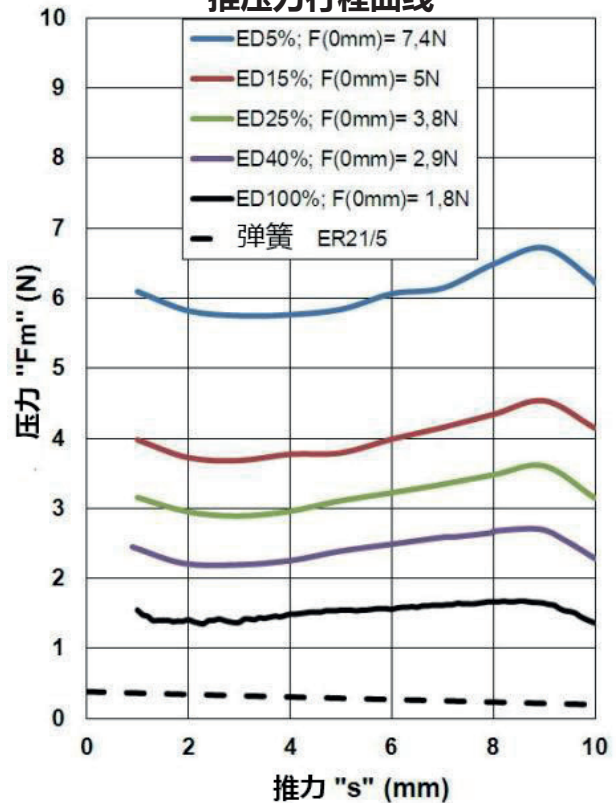
| ED(%) | 标准电压 | | | | | | | 特殊要求电压 | | | | | |
|-------|------|----|----|----|-----|-----|-----|--------|-----|-----|-----|-----|-----|
| | VDC | | | | | | | VAC | | VDC | | VAC | |
| | 6 | 12 | 24 | 48 | 100 | 125 | 205 | 110 | 230 | Min | Max | Min | Max |
| 100% | 0 | 0 | 0 | 0 | 0 | X | X | X | X | 3 | 110 | X | X |
| 40% | 0 | 0 | 0 | 0 | 0 | 0 | X | X | X | 4 | 165 | X | X |
| 25% | 0 | 0 | 0 | 0 | 0 | 0 | 0 | X | X | 5 | 220 | X | X |
| 15% | 0 | 0 | 0 | 0 | 0 | 0 | 0 | X | X | 6 | 230 | X | X |
| 5% | X | 0 | 0 | 0 | 0 | 0 | 0 | X | X | 9 | 230 | X | X |

o = 有 ; x = 没有

额定电压电磁阀



推压力行程曲线



下单货号: ER21/C --V ED---% -组装方向 - 弹簧

举例: 标准电压:24Vdc 负载周期: ED100%: 组装方向 A: 有弹簧 : ER21/C 24Vdc ED100% A RS

标准电压:12Vdc 负载周期: ED15%: 组装方向 C: 无弹簧 : ER21/C 12Vdc ED15% C RN

关于电磁铁组装方向(A,B,C,D)请查阅第10页

有弹簧: RS; 无弹簧: RN