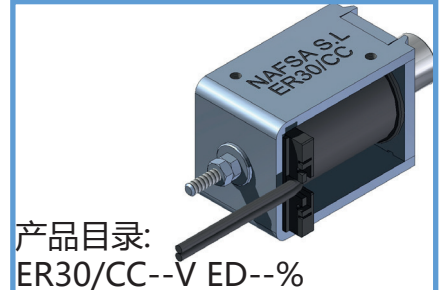
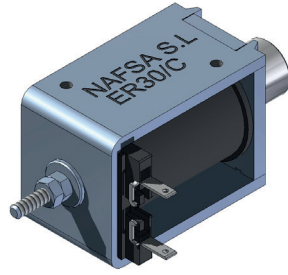


# ER30/C 系列

防护等级: IP00  
 绝缘级别: B (130°C)  
 循环时间: 2 分钟  
 标准行程 "s": 8mm  
 工作温度与室温差别 $\Delta V_{31}$ : 70°C  
 电磁铁工作: 推/拉  
 内置复位弹簧: 是



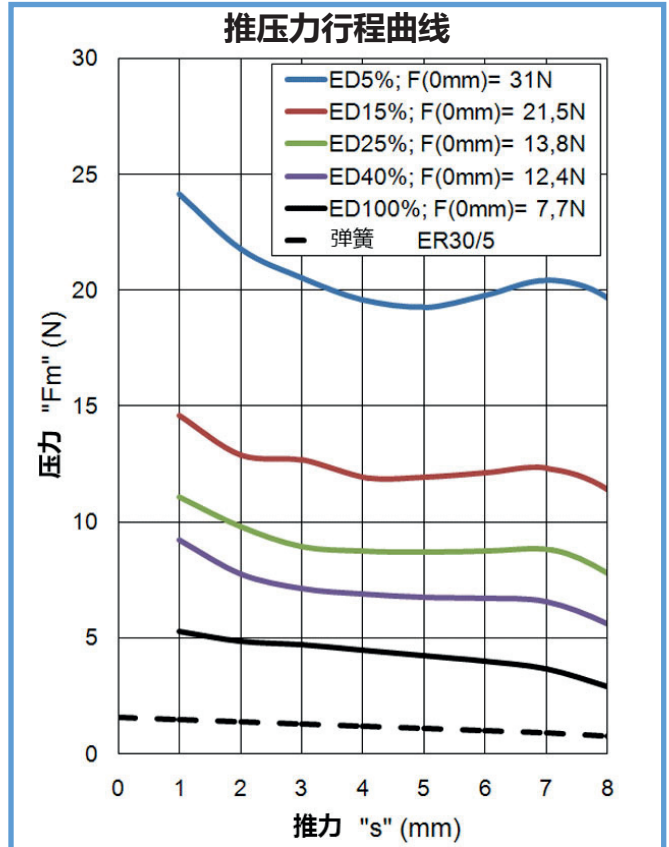
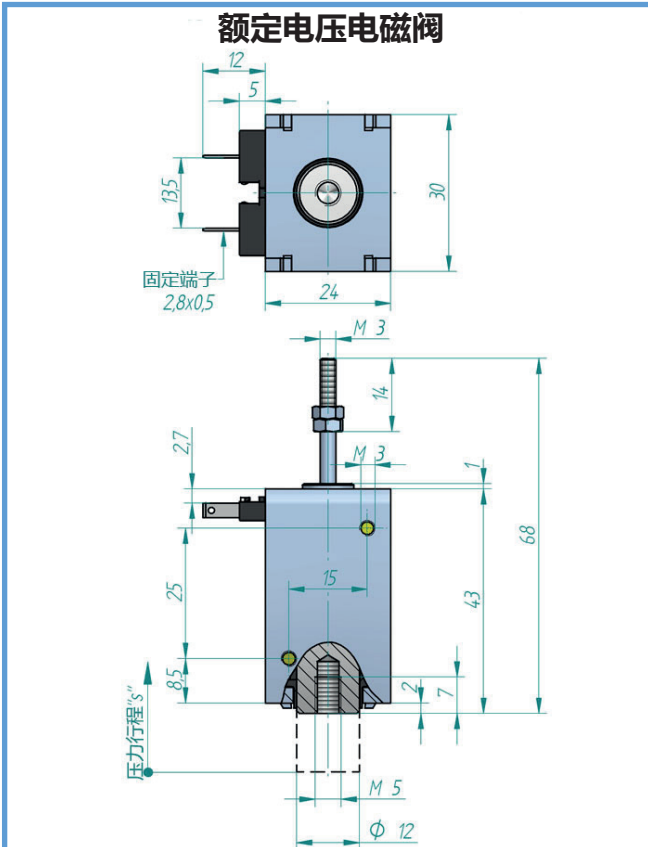
产品目录:  
ER30/CC--V ED--%

负载周期 ED(%)	100	40	25	15	5
20°C 时的额定功率 (W)	8	20	30	50	120
最小压力 (N)	2.9	5.6	7.8	11.4	19.7
电压下最大工作时间(s)	$\infty$	48	30	18	6
轴重量 (g)	25				
电磁铁重量 (g)	140				

1-额定电压以内:  
 它们可以根据图表所示的最大和最小电压值, 定制任何在这中间电压的产品。  
 2-为了满足交流电的使用, 电磁铁将在线圈中焊接集成整流器。  
 3-图表中描述的负载周期是标准的, 我们可以根据客人要求设计不同负载周期的产品。  
 4-如果需要其他不同于图表所示的产品, 请咨询我们。  
 5-端子可通过不同引线来更换。  
 6-如果有连接可接触金属部件, 我们则建议接地。

o = 有 ; x = 没有

ED(%)	标准电压							特殊要求电压					
	VDC							VAC		VDC		VAC	
	6	12	24	48	100	125	205	110	230	Min	Max	Min	Max
100%	o	o	o	o	o	o	x	o	o	3	200	24	230
40%	o	o	o	o	o	o	o	o	o	5	230	50	230
25%	o	o	o	o	o	o	o	o	o	6	230	75	230
15%	o	o	o	o	o	o	o	x	o	6	230	125	230
5%	x	o	o	o	o	o	o	x	x	9	230	x	x



下单货号: ER30/C --V ED---% -组装方向 - 弹簧

举例: 标准电压:24Vdc 负载周期: ED100%: 组装方向 A: 有弹簧: ER30/C 24Vdc ED100% A RS

标准电压:12Vdc 负载周期: ED15%: 组装方向 C: 无弹簧: ER30/C 12Vdc ED15% C RN

关于电磁铁组装方向(A,B,C,D)请查阅第10页

有弹簧: RS; 无弹簧: RN