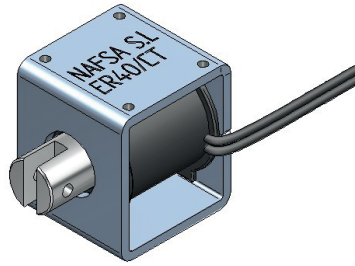


# ER40/CT 系列

防护等级: IP00  
 绝缘级别: B (130°C)  
 循环时间: 3 分钟  
 标准行程 "s": 15MM  
 工作温度与室温差别 $\Delta V_{31}$ : 70°C  
 电磁铁工作: 拉  
 内置复位弹簧: 否



负载周期 ED(%)	100	40	25	15	5
20°C 时的额定功率 (W)	13	27	44	76	218
最小压力 (N)	2.9	6.5	13	16.5	43
电压下最大工作时间(s)	$\infty$	60	38	23	8
轴重量 (g)	65				
电磁铁重量 (g)	368				

ED(%)	标准电压							特殊要求电压					
	VDC							VAC		VDC		VAC	
	6	12	24	48	100	125	205	110	230	Min	Max	Min	Max
100%	0	0	0	0	0	0	0	0	0	6	230	31	230
40%	x	0	0	0	0	0	0	0	0	8	230	64	230
25%	x	0	0	0	0	0	0	0	0	9	230	104	230
15%	x	0	0	0	0	0	0	x	0	11	230	180	230
5%	x	x	0	0	0	0	0	x	x	24	230	x	x

1-额定电压以内:

它们可以根据图表所示的最大和最小电压值, 定制任何在这中间电压的产品。

2-为了满足交流电的使用, 电磁铁将在线圈中焊接集成整流器。

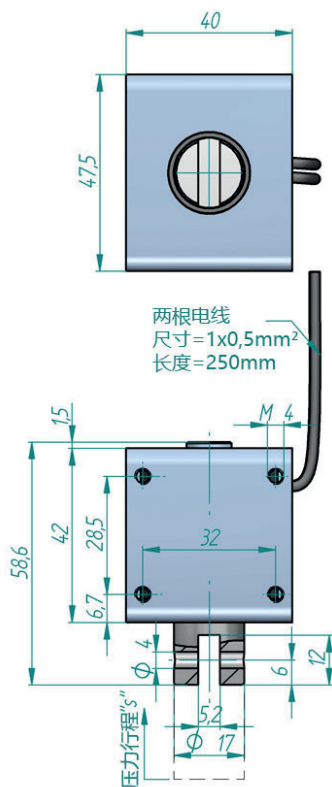
3-图表中描述的负载周期是标准的, 我们可以根据客人要求设计不同负载周期的产品。

4-如果需要其他不同于图表所示的产品, 请咨询我们。

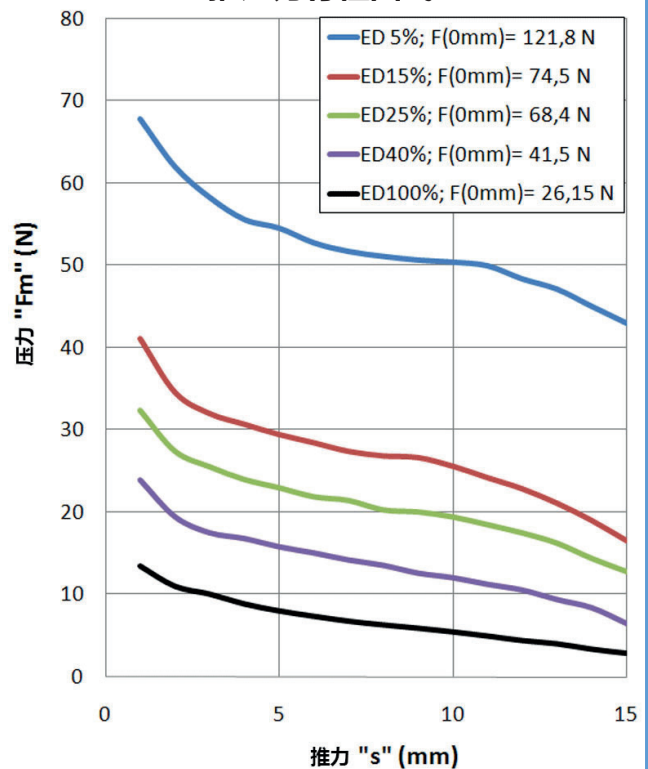
5-如果有连接可接触金属部件, 我们则建议接地。

o = 有 ; x = 没有

### 额定电压电磁阀



### 推压力行程曲线



下单货号: ER40/CT --V ED---% -组装方向 - 弹簧

举例: 标准电压:24Vdc 负载周期: ED100%: 有弹簧 : ER40/CT 24Vdc ED100%

标准电压:48Vdc 负载周期: ED15%: 无弹簧 : ER40/CT 48Vdc ED15%