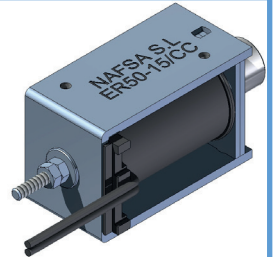
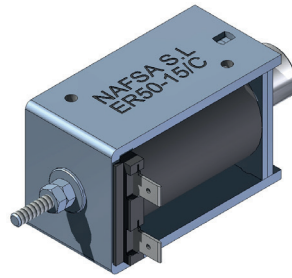


ER50-15/C 系列

防护等级: IP00
 绝缘级别: B (130°C)
 循环时间: 3 分钟
 标准行程 "s": 15mm
 工作温度与室温差别 ΔV_{31} : 70°C
 电磁铁工作: 推/拉
 内置复位弹簧: 是



产品目录:
 ER50-15/CC--V ED--%

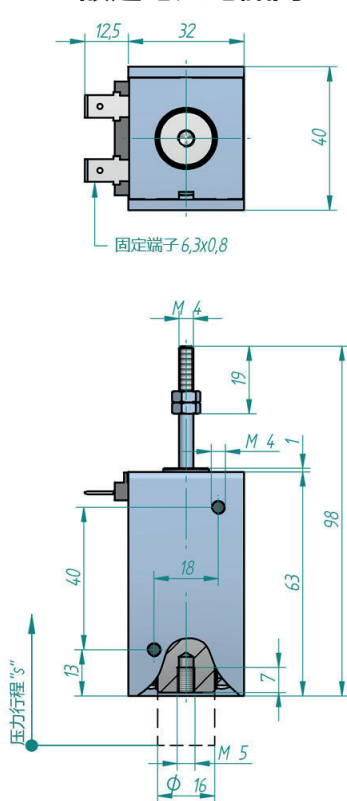
负载周期 ED(%)	100	40	25	15	5
20°C 时的额定功率 (W)	14	35	56	93	280
最小压力 (N)	6.7	13	16	23	37
电压下最大工作时间(s)	∞	60	38	23	8
轴重量 (g)	71				
电磁铁重量 (g)	365				

ED(%)	标准电压								特殊要求电压				
	VDC				VAC				VDC		VAC		
	6	12	24	48	100	125	205	110	230	Min	Max	Min	Max
100%	0	0	0	0	0	0	0	0	0	6	230	41	230
40%	x	0	0	0	0	0	0	0	0	9	230	100	230
25%	x	0	0	0	0	0	0	x	0	11	230	160	230
15%	x	x	0	0	0	0	0	x	0	15	230	230	230
5%	x	x	0	0	0	0	0	x	x	24	230	x	x

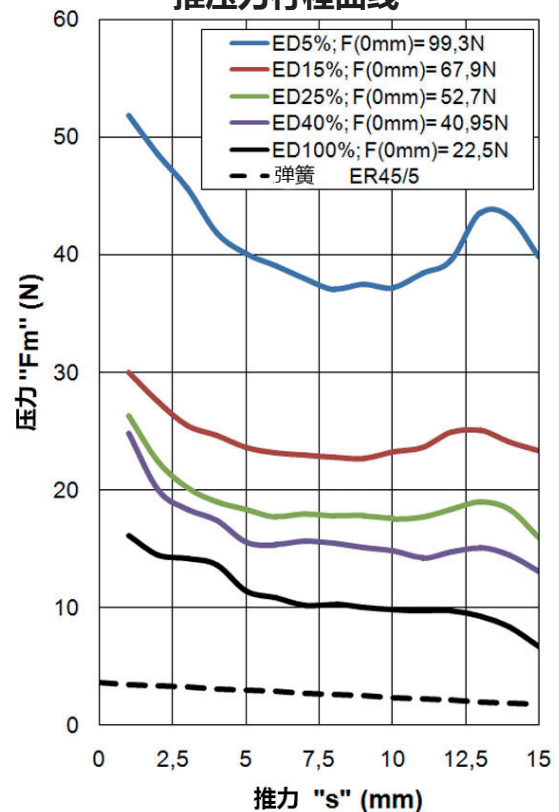
1-额定电压以内:
 它们可以根据图表所示的最大和最小电压值, 定制任何在这中间电压的产品。
 2-为了满足交流电的使用, 电磁铁将在线圈中焊接集成整流器。
 3-图表中描述的负载周期是标准的, 我们可以根据客人要求设计不同负载周期的产品。
 4-如果需要其他不同于图表所示的产品, 请咨询我们。
 5-端子可通过不同引线来更换。
 6-如果有连接可接触金属部件, 我们则建议接地。

o = 有 ; x = 没有

额定电压电磁阀



推压力行程曲线



下单货号: ER50-15/C --V ED---% -组装方向 - 弹簧

举例: 标准电压:24Vdc 负载周期: ED100%; 组装方向 A: 有弹簧 : ER50-15/C 24Vdc ED100% A RS

标准电压:48Vdc 负载周期: ED15%; 组装方向 B: 无弹簧 : ER50-15/C 48Vdc ED15% B RN

关于电磁铁组装方向(A,B)请查阅第10页

有弹簧: RS; 无弹簧: RN