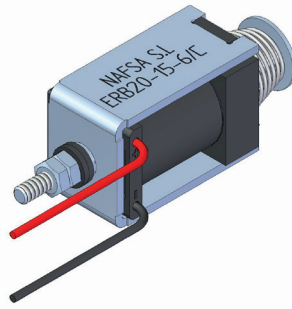
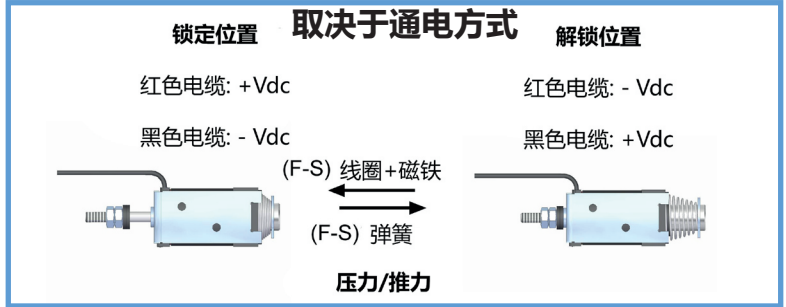


# ERB20-15-6/C 系列

防护等级: IP00  
 绝缘级别: Y (90°C)  
 标准额定电压: 5, 6, 9, 12, 24 Vdc  
 循环时间: 3 分钟  
 标准行程 "s": 6mm  
 最大工作行程 "s": 8mm  
 工作温度与室温差别  $\Delta V_{31}$ : 70°C  
 电磁铁工作: 推/拉



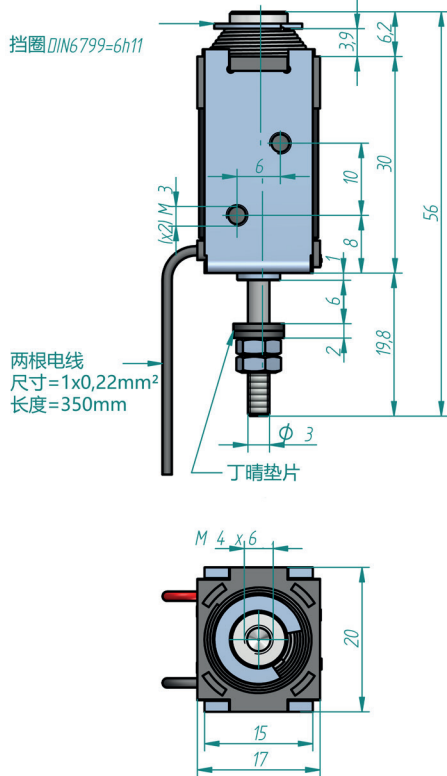
标准电压	24Vdc
负载周期 ED(%)	25
20°C 时的额定功率 (W)	10
电压下最大工作时间(s)	30
轴重量 (g)	11
电磁铁重量 (g)	47.4



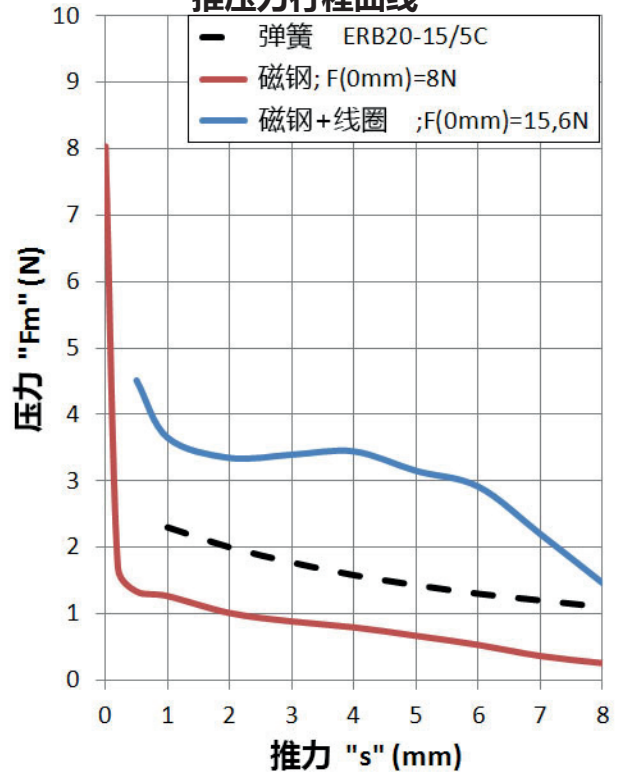
**1-额定电压以内:**

- 它们可以根据图表所示的最大和最小电压值，定制任何在这中间电压的产品。
- 2-图表中描述的负载周期是标准的，我们可以根据客人要求设计不同负载周期的产品。
- 3-如果需要其他不同于图表所示的产品，请咨询我们。
- 4-如果有连接可接触金属部件，我们则建议接地。

**电磁铁锁定位置**



**推压力行程曲线**



下单货号: ERB20-15-6/C --V ED25% - 弹簧

举例: 标准电压:24Vdc 负载周期: ED25%; 有弹簧: ERB20-15-06/C 24Vdc ED25% RS  
 标准电压:12Vdc 负载周期: ED25%; 无弹簧: ERB20-15-06/C 12Vdc ED25% RN  
 有弹簧: RS; 无弹簧: RN