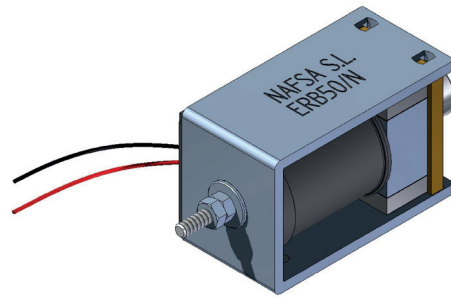
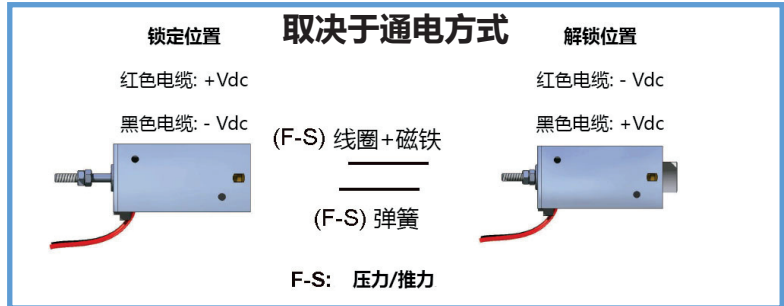


ERB50/N 系列

防护等级: IP00
 绝缘级别: Y (90°C)
 标准额定电压: 12, 24, 48, 110, 125, 205 Vdc
 循环时间: 3 分钟
 标准行程 "s": 10mm
 工作温度与室温差别 ΔV_{31} : 70°C
 电磁铁工作: 推/拉
 内置复位弹簧: 是



标准电压	24Vdc
负载周期 ED(%)	20
20°C 时的额定功率 (W)	67
电压下最大工作时间(s)	30
轴重量 (g)	71
电磁铁重量 (g)	365



1-额定电压以内:

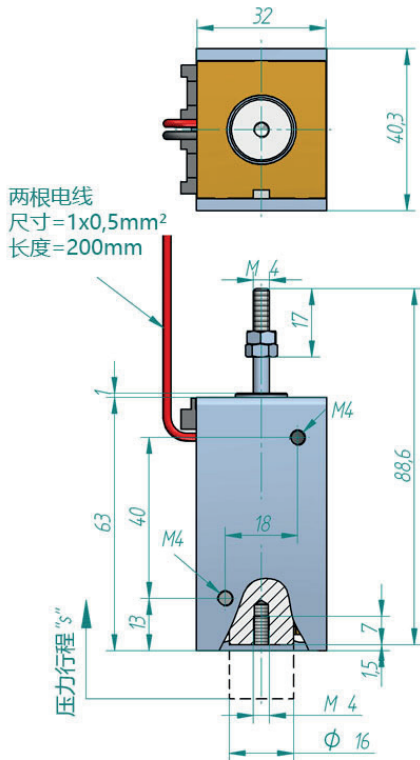
它们可以根据图表所示的最大和最小电压值，定制任何在这中间电压的产品。

2-图表中描述的负载周期是标准的，我们可以根据客人要求设计不同负载周期的产品。

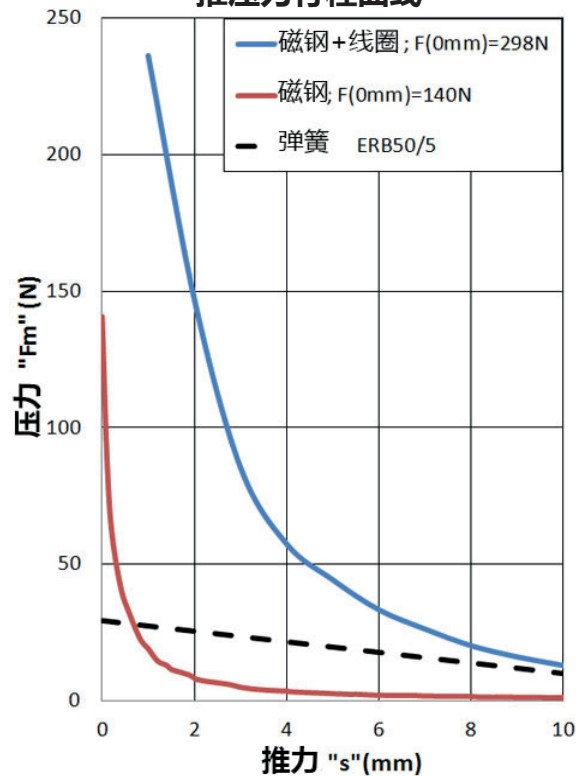
3-如果需要其他不同于图表所示的产品，请咨询我们。

4-如果有连接可接触金属部件，我们则建议接地。

电磁铁锁定位置



推压力行程曲线



下单货号: ERB50/C --V ED20% - 弹簧

举例: 标准电压:24Vdc 负载周期: ED20%; 有弹簧: ERB50/C 24Vdc ED20% RS

标准电压:12Vdc 负载周期: ED20%; 无弹簧: ERB50/C 12Vdc ED20% RN

有弹簧: RS; 无弹簧: RN