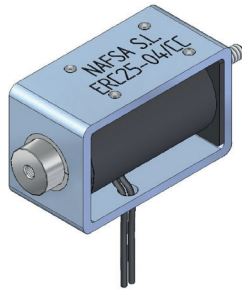


ERC25-04/CC 系列

防护等级: IP00
 绝缘级别: B (130°C)
 循环时间: 3 分钟
 标准行程 "s": 4mm
 工作温度与室温差别 ΔV_{31} : 70°C
 电磁铁工作: 推/拉
 内置复位弹簧: 是/否



产品目录:
 ERC25-04/CCRS--V ED--%

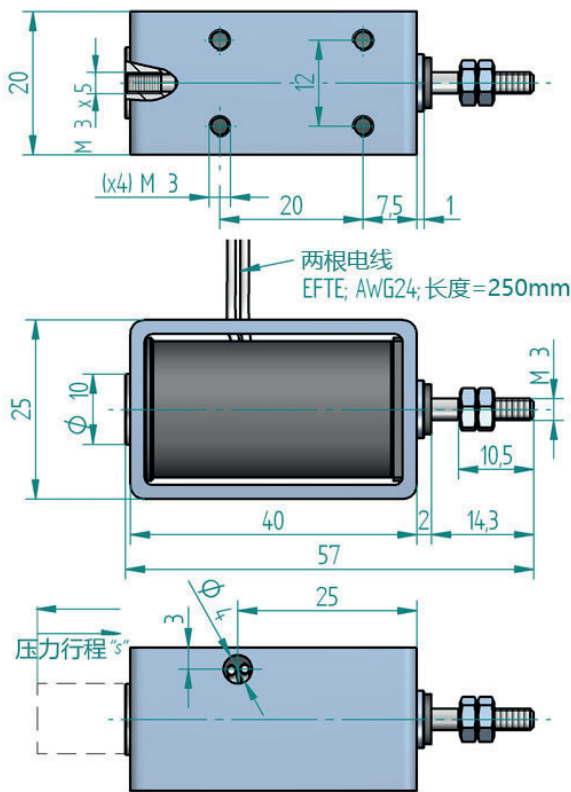
负载周期 ED(%)	100	40	25	15	5
20°C 时的额定功率 (W)	6.3	15.2	24.7	40.3	123
最小压力 (N)	4.3	8.2	10.6	14	23
电压下最大工作时间(s)	∞	72	45	27	9
轴重量 (g)	20				
电磁铁重量 (g)	110				

ED(%)	标准电压								特殊要求电压				
	VDC				VAC				VDC		VAC		
	6	12	24	48	100	125	205	110	230	Min	Max	Min	Max
100%	0	0	0	0	0	0	0	0	0	3	200	24	230
40%	0	0	0	0	0	0	0	0	0	3	230	50	230
25%	0	0	0	0	0	0	0	0	0	3	230	75	230
15%	0	0	0	0	0	0	0	0	0	3	230	125	230
5%	x	0	0	0	0	0	0	0	0	9	230	x	x

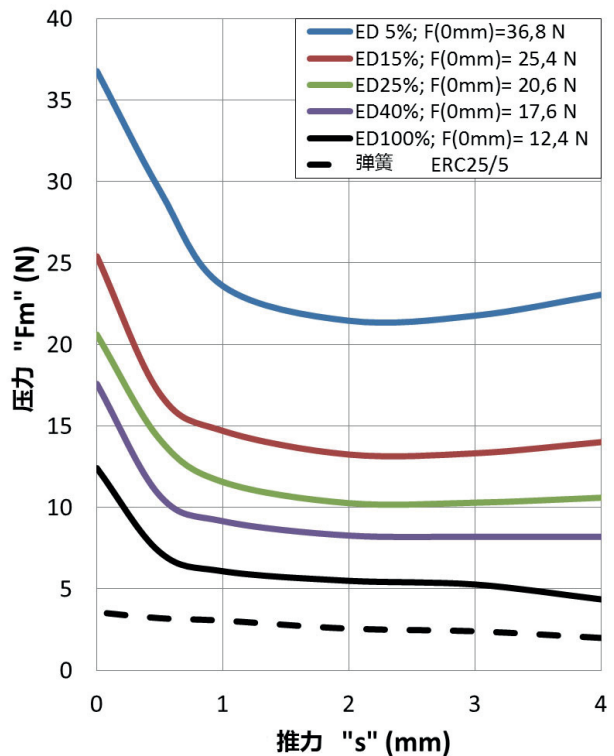
- 1-额定电压以内: 它们可以根据图表所示的最大和最小电压值, 定制任何在这中间电压的产品。
- 2-为了满足交流电的使用, 电磁铁将在线圈中焊接集成整流器。
- 3-图表中描述的负载周期是标准的, 我们可以根据客人要求设计不同负载周期的产品。
- 4-如果需要其他不同于图表所示的产品, 请咨询我们。
- 5-如果有连接可接触金属部件, 我们则建议接地。

o = 有 ; x = 没有

额定电压电磁阀



推压力行程曲线



下单货号: ERC25-04/CC --V ED---%

举例: 标准电压:24Vdc 负载周期: ED100%: ERC25-04/CC 24Vdc ED100%
 标准电压:24Vdc 负载周期: ED100%: 有弹簧: ERC25-04/CCRS 24Vdc ED100%
 有弹簧: RS; 无弹簧: RN