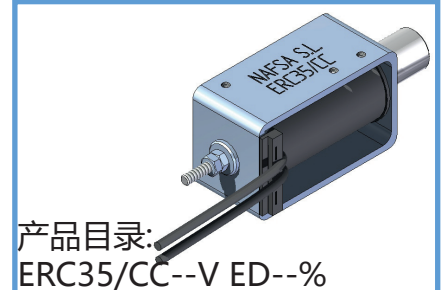
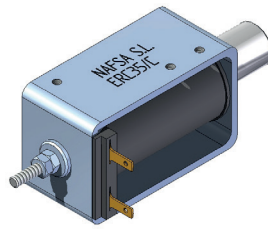


# ERC35/C 系列

防护等级: IP00  
 绝缘级别: B (130°C)  
 循环时间: 2 分钟  
 标准行程 "s": 12mm  
 工作温度与室温差别 $\Delta V_{31}$ : 70°C  
 电磁铁工作: 推/拉  
 内置复位弹簧: 是



产品目录:  
 ERC35/CC--V ED--%

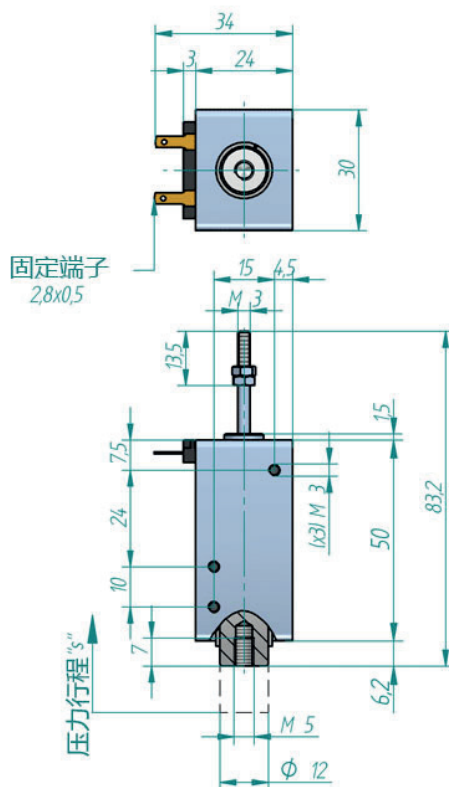
| 负载周期 ED(%)      | 100 | 40  | 25  | 15  | 5    |
|-----------------|-----|-----|-----|-----|------|
| 20°C 时的额定功率 (W) | 9   | 20  | 35  | 60  | 150  |
| 最小压力 (N)        | 2.6 | 5.4 | 7.3 | 9.6 | 17.7 |
| 电压下最大工作时间(s)    | ∞   | 48  | 30  | 18  | 6    |
| 轴重量 (g)         | 35  |     |     |     |      |
| 电磁铁重量 (g)       | 150 |     |     |     |      |

| ED(%) | 标准电压 |    |    |    |     |     |     | 特殊要求电压 |     |     |     |     |     |
|-------|------|----|----|----|-----|-----|-----|--------|-----|-----|-----|-----|-----|
|       | VDC  |    |    |    |     |     |     | VAC    |     | VDC |     | VAC |     |
|       | 6    | 12 | 24 | 48 | 100 | 125 | 205 | 110    | 230 | Min | Max | Min | Max |
| 100%  | 0    | 0  | 0  | 0  | 0   | 0   | X   | 0      | 0   | 4   | 230 | 36  | 230 |
| 40%   | 0    | 0  | 0  | 0  | 0   | 0   | 0   | 0      | 0   | 5   | 230 | 75  | 230 |
| 25%   | 0    | 0  | 0  | 0  | 0   | 0   | 0   | 0      | 0   | 6   | 230 | 105 | 230 |
| 15%   | X    | 0  | 0  | 0  | 0   | 0   | 0   | X      | 0   | 8   | 230 | 180 | 230 |
| 5%    | X    | 0  | 0  | 0  | 0   | 0   | 0   | X      | X   | 12  | 230 | X   | X   |

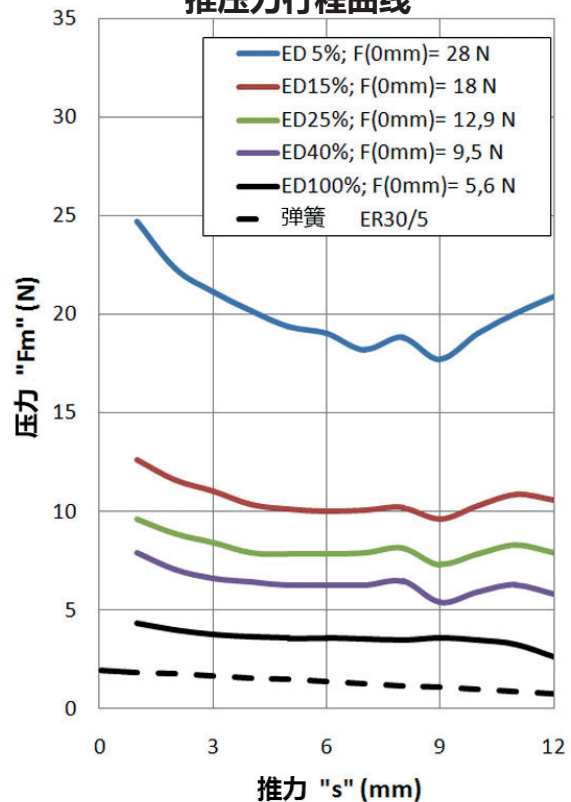
1-额定电压以内:  
 它们可以根据图表所示的最大和最小电压值, 定制任何在这中间电压的产品。  
 2-为了满足交流电的使用, 电磁铁将在线圈中焊接集成整流器。  
 3-图表中描述的负载周期是标准的, 我们可以根据客人要求设计不同负载周期的产品。  
 4-如果需要其他不同于图表所示的产品, 请咨询我们。  
 5-端子可通过不同引线来更换。  
 6-如果有连接可接触金属部件, 我们则建议接地。

o = 有 ; x = 没有

### 额定电压电磁阀



### 推压力行程曲线



下单货号: ERC35/C --V ED---% - 弹簧

举例: 标准电压:24Vdc 负载周期: ED100%: 有弹簧: ERC35/C 24Vdc ED100% RS

标准电压:12Vdc 负载周期: ED15%: 无弹簧: ERC35/C 12Vdc ED15% RN

有弹簧: RS; 无弹簧: RN