

# VM/ND 系列

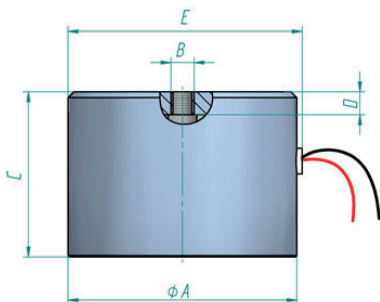
VM/ND系列产品在未通电时由磁钢产生吸力，在通电后，吸力会自动消失。如果产品应用与高空或者危险环境下，请严格遵守安全使用守则。

防护等级: IP65  
 绝缘级别: Y (90°C)  
 标准额定电压: 24Vdc  
 标准负载周期: ED100%  
 咨询我们进行修改

**可以根据需要提供电源:**  
 各种尺寸的飞线 (架空导线)。  
 VM20/ND, VM30/ND, VM40/ND: 1x0.25mm<sup>2</sup>  
 VM50/ND, VM65/ND, VM100/ND: 1x0.5mm<sup>2</sup>  
 VM150/ND: 2x0.75mm<sup>2</sup>

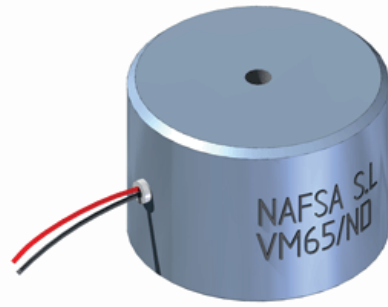
如有任何特殊要求, 请咨询NAFSA。  
 (ED%, Vdc, 尺寸...)

**重要提示: 固定螺钉需要超出电磁铁外壳会导致损坏线圈**



正确通电模式才能分离物件:  
 24Vdc

磁铁极性:  
 红色电缆 +Vdc  
 黑色电缆 -Vdc



系列	A	B	C	D	E	kg
VM 20/ND	20	M-3	25	5	26	0.04
VM 30/ND	30	M-4	32.5	6	35.2	0.13
VM 40/ND	40	M-5	41.7	6	42.7	0.28
VM 50/ND	50	M-5	42.8	6	52.5	0.45
VM 65/ND	65	M-8	45.5	8	67	0.74
VM 100/ND	100	M-10	67	10	102	3.00
VM 150/ND	150	M-16	65	15	152	7.10

系列	P (W)	ED[%]	最小脉冲 (ms)	休息时间 (ms)	e (mm)	气隙 (mm) dL			Fm (N)
						0	0.2	0.5	
VEM20/ND	10	20	24	180	1	22	7	1.7	
					3	39	7	1.7	
					10	39	7	1.7	
VEM30/ND	25	20	110	825	1	46	34	22	
					3	181	74	22	
					10	181	74	22	
VEM40/ND	42	15	75	743	1	51	36	23	
					3	205	89	38	
					10	270	89	38	
VEM50/ND	48	15	120	1188	1	60	41	34	
					3	304	200	95	
					10	607	225	110	
VEM65/ND	80	15	225	2228	1	70	50	40	
					3	374	340	260	
					10	1220	750	400	
VEM100/ND	75	25	150	1500	1	83	61	49	
					3	421	365	338	
					10	2205	1254	686	
VEM150/ND	77	40	285	1070	3	78	46	32	
					10	615	475	401	
					18	2254	1490	1100	

表2给出了每种保持磁铁的最小脉冲时间和静止时间的值, 这些值是在以下条件下测得的:

- 每个型号的最大磁力重量的5%
- 线圈工作在其温度范围内。

表2给出了每种磁性电磁体的基于气隙的维持力值 (Fm), 该值在以下条件下测量:

- 直流电源。
- 在A°St37中的平片 (3mm粗糙), 厚度如表2所示, 尺寸类似于或大于吸附面。
- 室温35°C。
- 线圈工作在其温度范围内。

在不同的条件下, 磁力 (Fm) 可能会降低。电源停止后的剩磁值为保持力的5%。

如果可触及金属零件, 则建议接地。

根据要求: 可以制造任何尺寸, 电压, 负载周期等。

下单货号: VM--/ND --V ED---%

举例: VM50/ND 标准电压:24Vdc 负载周期: ED15% VM50/ND 24VDC ED15%

VM50/ND 带保护; 标准电压:24Vdc 负载周期: ED15% VM50/ND\_WP 24VDC ED15%

**⚠ 在起吊或搬运重物时, 必须遵守最小安全系数3, 重物的重量不能超过磁力的33%。**